

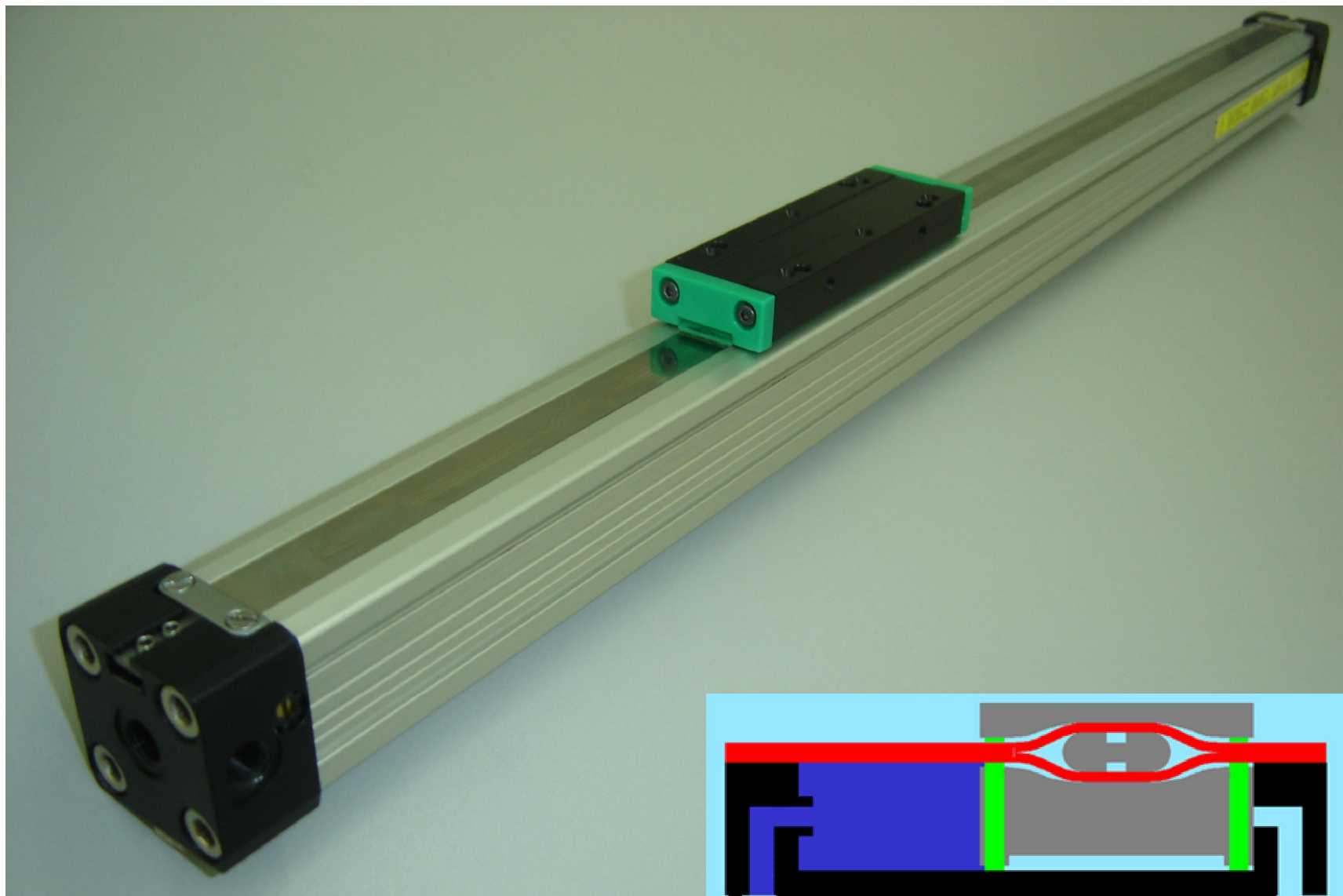


**CPH**  
AUTOMAÇÃO

**Bel Air**  
PNEUMÁTICA & HIDRÁULICA



## CILINDRO SEM HASTE





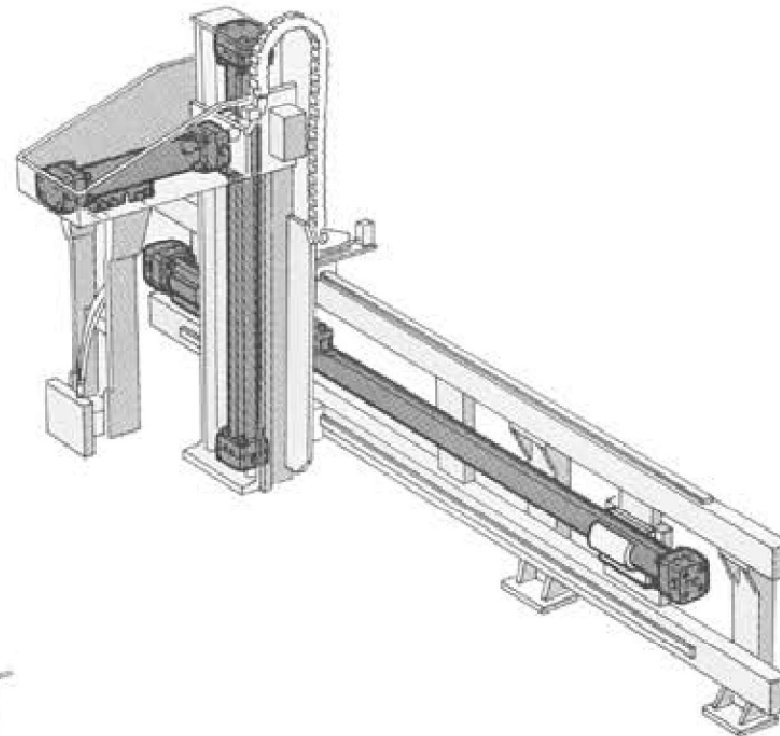
**CPH**  
AUTOMAÇÃO

**Bel Air**  
PNEUMÁTICA & HIDRÁULICA



## CILINDRO SEM HASTE

APLICADOS EM SITUAÇÕES QUE NECESSITEM GRANDES CURSOS COM MÍNIMO ESPAÇO PARA MONTAGEM.





**CPH**  
AUTOMAÇÃO

**Bel Air**  
PNEUMÁTICA & HIDRÁULICA



**RUDICK**  
OLEODINÂMICA



## CILINDRO SEM HASTE

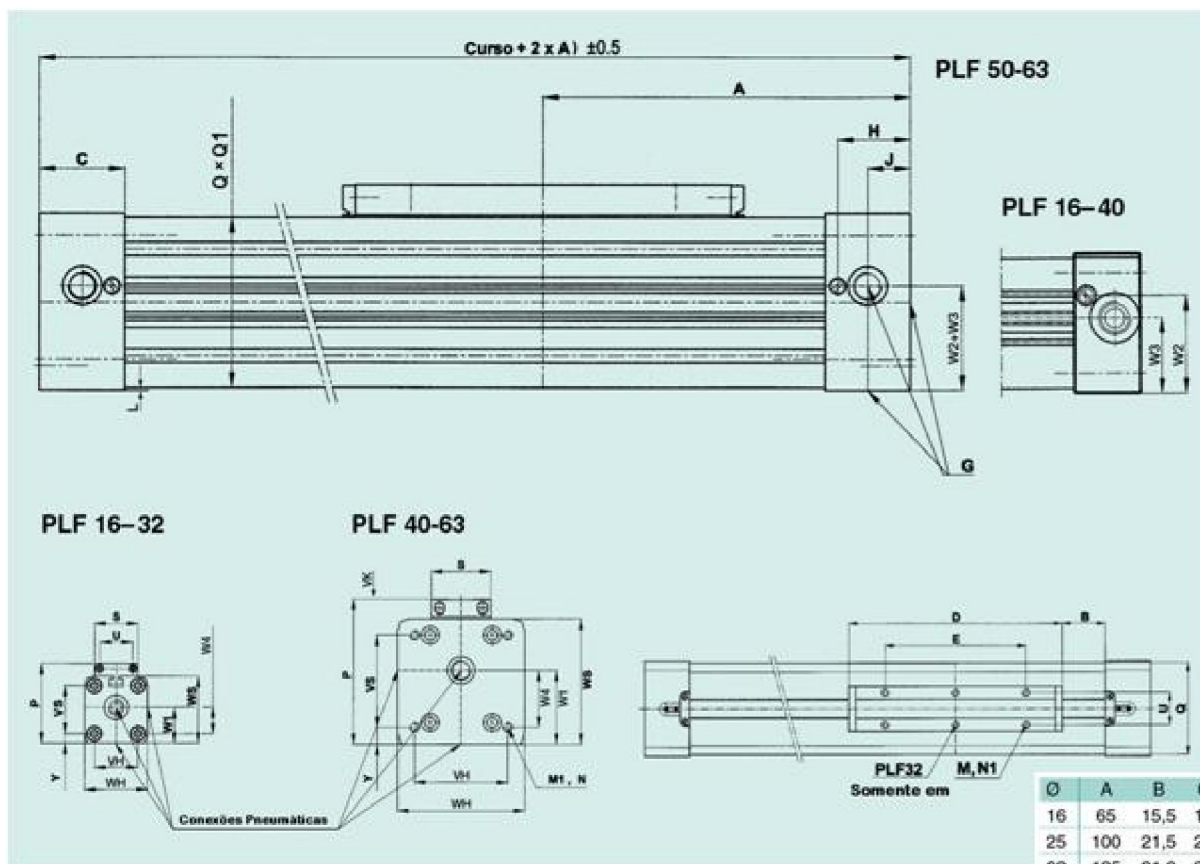
$$\begin{array}{ccc} \text{FORÇA} & = & \text{PRESSÃO} \times \text{AREA} \\ (\text{Kgf}) & & (\text{Kgf/cm}^2) \quad (\text{cm}^2) \end{array}$$

- VANTAGENS:**
- REDUÇÃO DE ESPAÇO;
  - GRANDES VELOCIDADES;
  - EVITA FLAMBAGEM.
- CUIDADOS:**
- EVITE ESFORÇO LATERAL;
  - USO DE GUIA COM ESFERAS.



**CPH**  
AUTOMAÇÃO

**Bel Air**<sup>®</sup>  
PNEUMÁTICA & HIDRÁULICA



Ø	A	B	C	D	E	G	H	J	M	N	M1	N1	O	P
16	65	15,5	15	69	36	M5	12,0	5,5	M4	7,0	M4	7	-	36,5
25	100	21,5	23	111	65	G1/8	18,5	8,5	M5	8,0	M5	12	-	52,5
32	125	21,0	27	152	90	G1/4	22,0	10,5	M6	7,5	M6	14	-	66,5
40	150	44,0	30	152	90	G1/4	24,0	15,0	M6	10,0	M6	17	-	80,0
50	175	42,0	33,0	201	110	G1/4	27,0	11,7	M6	9,0	M6	18	-	88,0
63	215	48,5	50	233	155	G3/8	42,5	25,0	M8	14,0	M8	17	-	123,0

Ø	QxQ1	S	U	VS	VH	VK	WS	WH	W1	W2	W3	W4	Y
16	24x24	22,0	16,5	18	18	14,0	27	27	13,5	17,1	13,5	9,0	4,5
25	36x36	33,0	25,0	27	27	19,0	40	40	20,0	25,8	20,0	13,5	6,5
32	48x52	36,0	27,0	40	36	18,5	56	52	30,0	39,0	30,0	22,0	8,0
40	58x58	36,4	27,0	54	54	17,0	69	72	36,0	48,8	36,0	27,0	9,0
50	77x76	56,0	27,0	70	70	14,0	80	80	43,5	43,5	43,5	28,0	4,0
63	102x102	50,0	36,0	78	78	30,5	106	106	62,5	62,5	62,5	48,0	14,5

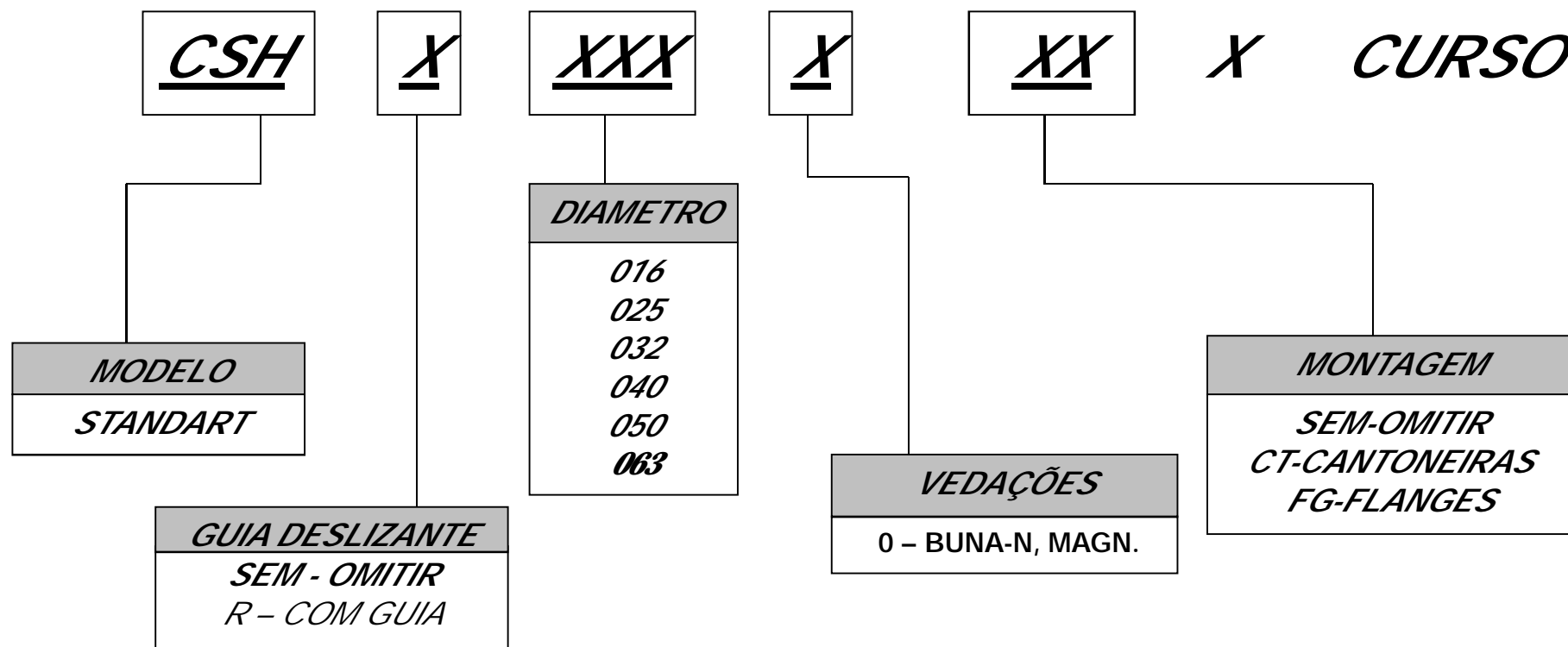


**CPH**  
AUTOMAÇÃO

**Bel Air**<sup>®</sup>  
PNEUMÁTICA & HIDRÁULICA



## CILINDRO SEM HASTE



EXEMPLO: *CSH0250x500mm*

*CILINDRO SEM HASTE DIAMETRO 25, VEDAÇÕES EM BUNA-N, SEM MONTAGEM, EMBOLO MAGNÉTICO, CURSO 500 mm.*